

幕張メッセ 年間広告のご案内



株式会社 幕張メッセ

〒261-8550 千葉県千葉市美浜区中瀬 2-1

TEL: 043-296-0001(代表)

<https://www.m-messe.co.jp/>

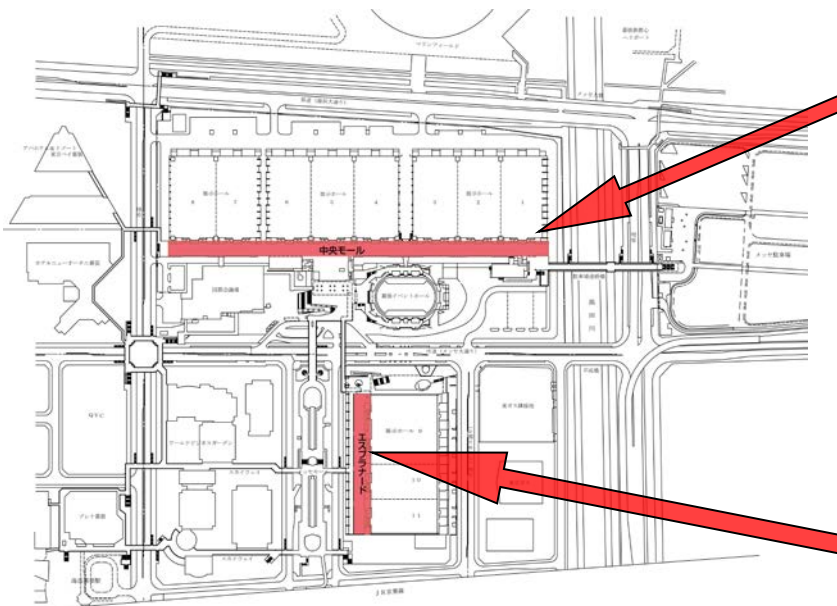
平成 29 年 11 月 改訂

1. 広告募集概要

■はじめに

毎年 500 万人を超える来場者を国内外から迎える幕張メッセは、国際展示場、国際会議場、幕張イベントホールの3施設で構成され、年間約 600 件の展示会、会議、コンサート、イベントなどが開催されています。各施設へ通ずる共用通路である中央モールとエスプラナードは、多くの来場者が行き交う、広告訴求効果の高い場所です。是非、貴社の事業や商品の PR の場としてご活用ください。

■ 広告スペース



幕張メッセ中央モール

壁面 20ヶ所／丸柱 12ヶ所



エスプラナード

壁面 2ヶ所



■ 広告内容

1. 「千葉県広告事業実施要綱」および「千葉県広告掲載基準」を満たしていること。
 ※貸金業、たばこ、ギャンブルに関するもの、公序良俗に反するもの等は掲出できません。
 ※千葉県広告掲載基準は 5-6 ページをご確認ください。
2. 当施設の公共性、中立性、およびその品位を損なうおそれのない内容であること。

■ 申込みの流れ

1. 仮申込書とともに、広告のデザイン案をご提出ください。
2. 当社でデザインの確認ならびに広告料金と製作・施工費の見積書を作成致します。
3. デザインの確認後、広告掲出申込書とデザインのデータをご提出いただきます。
4. 契約書の締結ならびにご請求書の送付をさせていただきますので、広告掲出日の前日までに広告料金等をお支払いください。

■ 広告料金／製作・施工費

| 場所 | | 箇所数 | 面積 | 広告料金 (1年間、税別) | 製作・施工費 (税別) |
|----------|-----------------------|-----|--|------------------|----------------|
| A | 展示ホール5前 壁面広告 | 2 | 約 14.6 m ² (W5.4×H2.7) | 各 180 万円 | 約 60 万円 |
| B | やすらぎのモール2階 壁面広告 | 2 | 約 14.6 m ² (W5.4×H2.7) | 各 150 万円 | 約 60 万円 |
| C | 展示ホール1～4、6～8前 壁面広告 | 14 | 約 9.7 m ² (W5.4×H1.8) | 各 90 万円 | 約 42 万円 |
| D | いこいのモール2階 壁面広告 | 2 | 約 9.7 m ² (W5.4×H1.8) | 各 90 万円 | 約 50 万円 |
| E | 柱巻広告 | 12 | 約 7.5 m ² (W2.5×H3.0) | 各 40 万円 | 約 18 万円 |
| F | 展示ホール 10 前 壁面広告 | 1 | 約 15.1 m ² (有効 15.0 m ²) | 120 万円 | 約 30 万円 |
| G | 展示ホール 11 前 壁面広告 | 1 | 約 15.1 m ² (有効 15.0 m ²) | 90 万円 | 約 30 万円 |

※ 広告の掲出期間は1年です。短期間での掲出はできません。

※ 壁面広告の製作、施工、管理は当社が行います。尚、掲出期間終了後の撤去についても同様です。(別途費用)

※ 柱巻広告の製作、施工、管理、撤去は当社以外でも構いません。ただし、施工図面等を当社にご提出いただき、承認を得ることが必要です。また、掲出中の棄損・破損等の管理責任も広告主となります。

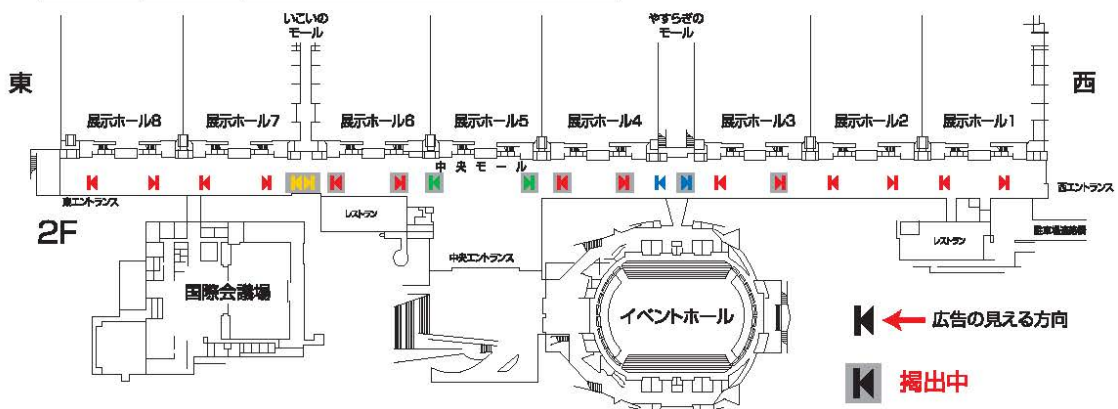
■ 問合せ先 株式会社幕張メッセ 広報課
 〒261-8550 千葉市美浜区中瀬2丁目1番
 電話:043-296-0601 FAX:043-296-0529

2. 広告の種類・仕様

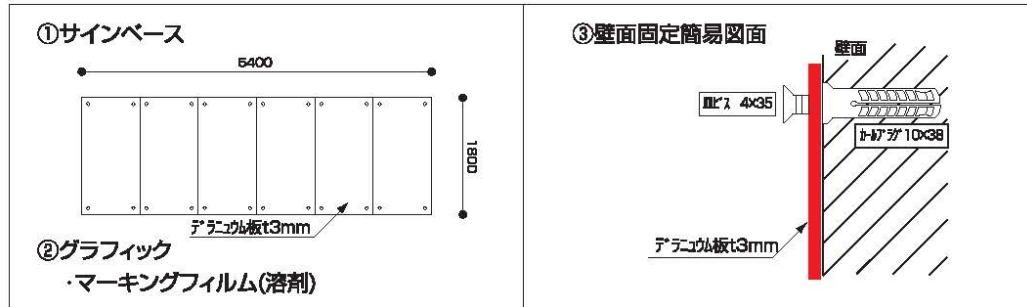
壁面広告(中央モール)

1. 掲出場所

| タイプ | 箇所数 | サイズ |
|-----|-----|----------------------|
| A | 2 | W5400×H2700 (約14.6㎡) |
| B | 2 | W5400×H2700 (約14.6㎡) |
| C | 14 | W5400×H1800 (約9.7㎡) |
| D | 2 | W5400×H1800 (約9.7㎡) |



2. 仕様



3. イメージ

Aタイプ(ダクト無し)H5のみ



Bタイプ(やすらぎのモール2F)



Cタイプ(ダクト有り)



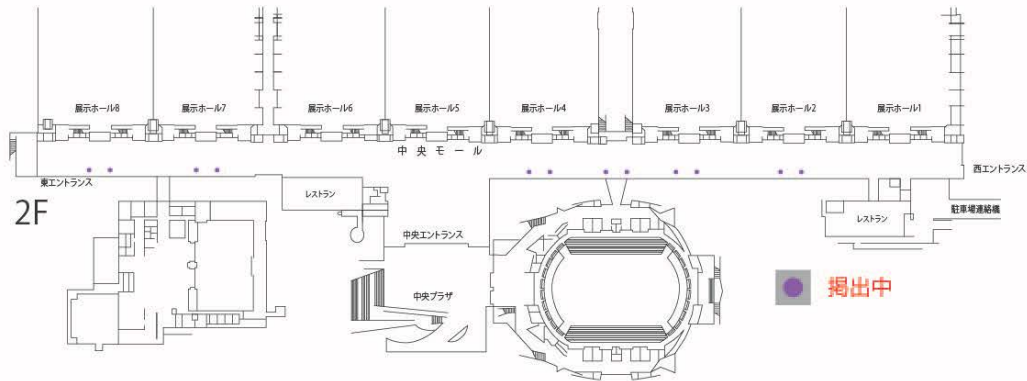
Dタイプ(いこいのモール2F)



柱巻広告 (中央モール)

1. 掲出場所

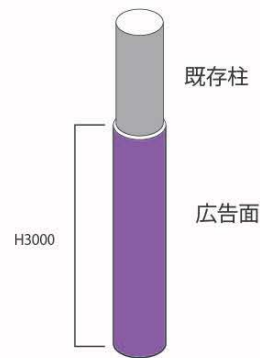
| タイプ | 箇所数 | サイズ |
|----------|-----|--------------------------|
| E | 12 | 柱Φ800 W2500×H3000 (7.5㎡) |



2. 仕様

グラフィック

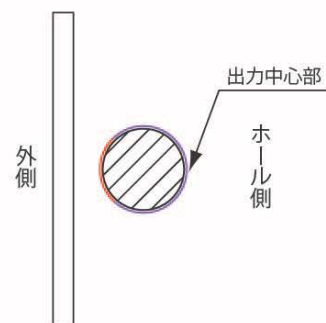
- ・ペットマウント+マーキングフィルム(溶剤)
- ※ペットマウント厚み約1mm(柱まわりに自立)
- ※柱への直接加工は無し



3. イメージ



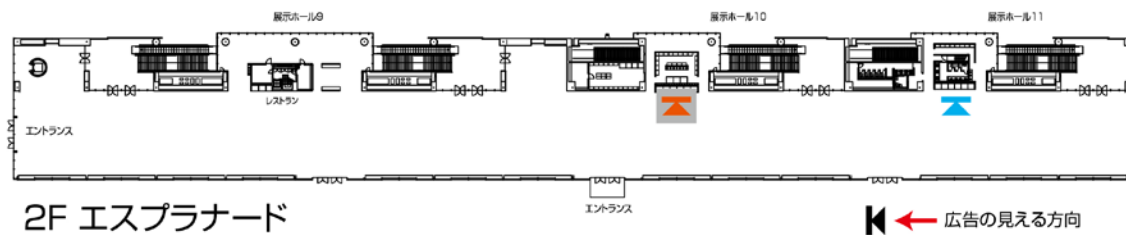
サイン断面図



壁面広告(エスプラナード)

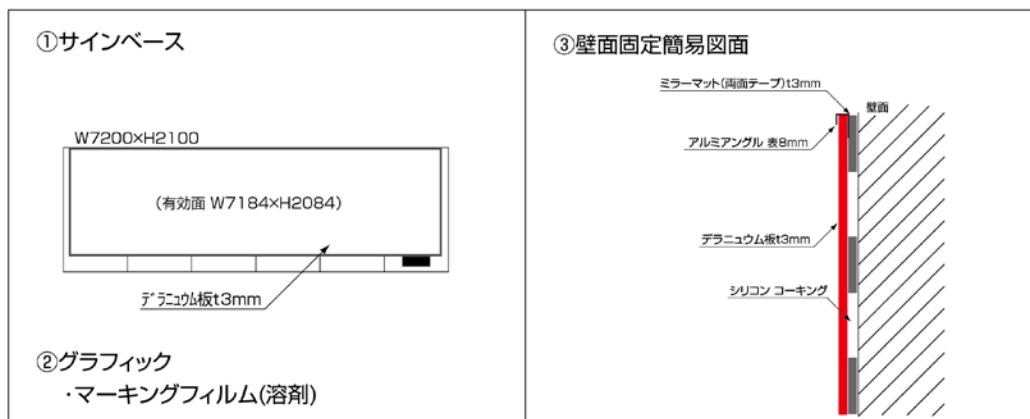
1. 掲出場所

| タイプ | 箇所数 | サイズ |
|---|-----|----------------------|
|  | 1 | W7200×H2100 (約15.1㎡) |
|  | 1 | |



2. 仕様

 掲出中



3. イメージ



*千葉県広告掲出基準

(趣旨)

1 この基準は、千葉県広告事業実施要綱第4条第2項に規定する広告事業の範囲にかかる基準について定める。

(業種又は業者)

2 次のいずれかに該当する業種又は業者の広告は掲出しない。なお、広告の掲出中に、これらに該当するに至った場合も同様とする。

(1) 風俗営業等の規制及び業務の適正化等に関する法律第2条に該当するもの又はこれに類するもの

(2) 貸金業、割賦購入あっせん業、投資業又は商品先物取引業に関するもの

(3) たばこに関するもの

(4) ギャンブルに関するもの(宝くじに関するものを除く。)

(5) 法律の定めのない医療類似行為を行うもの

(6) 一般競争入札の入札参加資格の停止及び指名停止措置を受けているもの、並びに、違法又は不適当な行為による不利益処分を受けている期間にあるもの

(7) 社会問題を起こしている業種や事業者

(8) 県税の未納のある者

(掲出できる広告内容に関する基準)

3 次のいずれかに該当する広告は掲出しない。

なお、広告の掲出中に、これらに該当するに至った場合も同様とする。

(1) 法令等により製造、販売等することができない商品、許可等を受けていない商品、粗悪品その他掲出することが不適当と認められる商品又はサービスを提供するもの

(2) 公衆に不快の念または危害を与えるおそれがあるもの

(3) 青少年の健全な育成を阻害するおそれのあるもの

ア 著しく性的感情を刺激するもの

イ 著しく粗暴性、残虐性又は犯罪を誘発する性質を有するもの

(4) 美観風致を害するおそれがあるもの

(5) 差別等人権侵害となるもの又はそのおそれがあるもの

(6) 他の者の名誉毀損、著作権、財産権、プライバシー等を侵害するおそれのあるもの

(7) 男女共同参画の視点に照らして不適切なもの

ア 男女双方を念頭に置いていないもの、男女の偏りがあるもの

イ 男女の固定的な見方にとらわれているもの

ウ 男女を公平に扱っていないもの

(8) 宗教団体の教義をひろめることを目的とするもの、又はそのおそれのあるもの

(9) 宗教団体の儀式行事にかかるもの

(10) 宗教団体の信者の教化育成にかかるもの

(11) 公職の候補者(当該公職にある者及び当該公職の候補者になろうとする者を含む。)の選挙運動に該当するもの又はそのおそれがあるもの

- (12)政治上の主義若しくは施策を推進し、支持し、又はこれに反対することを目的とするもの又はそのおそれがあるもの
- (13)特定の公職の候補者(当該公職にある者及び当該公職の候補者になろうとする者を含む。)を推薦し、支持し、又はこれに反対することを目的とするもの又はそのおそれがあるもの
- (14)社会問題についての主義主張、意見広告に該当するもの又はそのおそれがあるもの
- (15)広告の内容を、県が推奨しているかのような誤解を与えるおそれのある表現のもの
- (16)非科学的または迷信に類するもので、県民を惑わせたり、不安を与えるおそれのあるもの
- (17)消費者の利益及び公正な競争を妨げるおそれのあるもの
- ア 誇大または虚偽のおそれのあるもの
 - (ア)取引における条件などを明記しないで、実際よりも著しく優良または有利であるかのように表現しているもの
 - (イ)競争関係にある他の事業者のものよりも著しく優良であるかのような表現であるもの。(比較及び優位性を表現する場合、確実な裏づけを示すこと)
 - (ウ)その他消費者に誤認されるおそれのあるもの
- イ 投機、射幸心をあおるもの
- ウ 社会的に認められていない資格、認可などを使用し、権威づけているもの
- エ その他消費者に誤認されるおそれのあるもの
- (18)個人の名刺広告
- (19)その他、広告として掲出することが適当でないと認められるもの